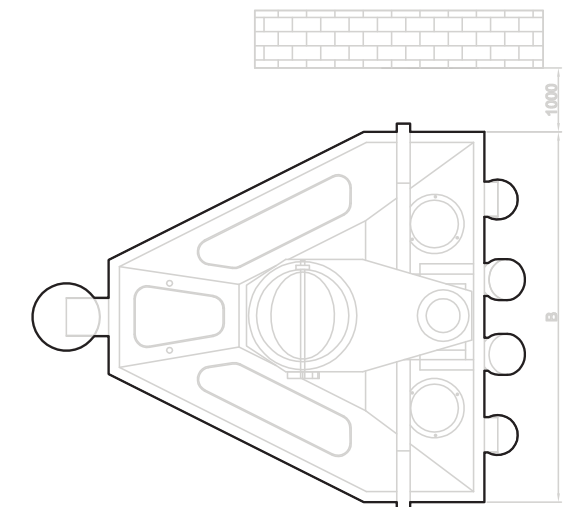
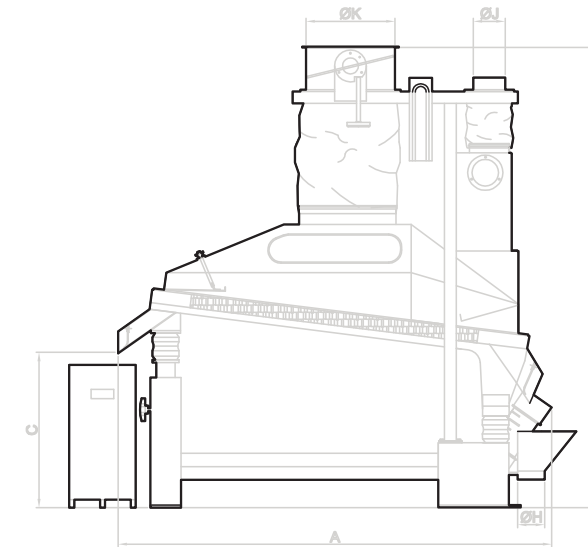


Model / TKTA

Dry stoner
Epierreur

model / **tkta**

Dry stoner
Epierreur



MODEL MODELE	DIMENSIONS mm							TECHICAL FEATURES CARACTERISTIQUES TECHNIQUES				
	A	B	C	D	ØH	ØJ	ØK	Capacity Capacité t/h	Moteur Moteur Kw	Weights-Poids Kg		Gross volume Volume sous emballage m³
										Net	Gross-Brut	
TKTA-50		760				120	250	5	2 x 0.25	370	493	4.0
TKTA-100	1780	1420	580	1730	120	120	350	10	2 x 0.40	420	602	6.6
TKTA-150		2020				150	450	15	2 x 0.55	530	765	9.0



Dry stoner
model / **tkta**

Epierreur
modèle / **tkta**

Scope of use

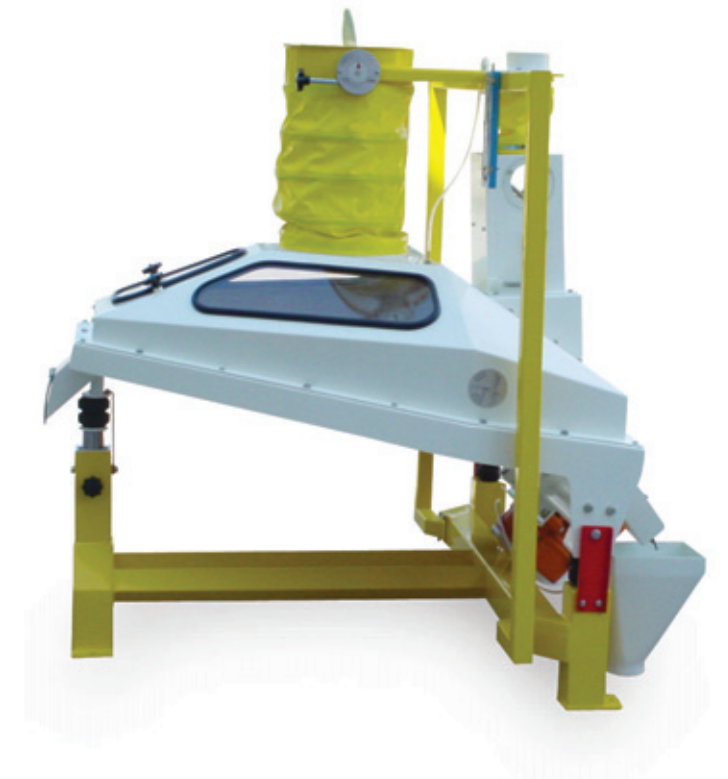
It is used to separate the stones effectively from the raw material in cereal processing plants. The separation application is carried out by considering specific weight; the heavy materials are separated from light materials.

Application fields

- Food Industry
 - Flour and semolina mills
 - Feed mills
 - Biscuit and macaroni factories
 - Dry fruit plants
 - Barley plants
 - Tea plants
 - Tobacco plants
- Other food industry
- Chemical industry
 - Painting made plants
 - Plastic made plants
 - Deterging made plants
- Wooden industry
- Nonferrous product industry

Working principle

Working with the principle to separate the heavy particles and product using the difference of the specific weight and take out the stone.



Utilisation

Utilisé pour extraire à sec d'une manière efficace les pierres des céréales dans les installations céréalières.

Lieu d'utilisation

- Industrie alimentaire
 - Minoterie, semoulerie
 - Unité d'aliment animal
 - Installation pour biscuits et pâtes
 - Installation pour fruits secs
 - Usine de malte
 - Usine de thé
 - Usine de tabac
- Autre industrie alimentaire

Fonctionnement

Fonctionne avec le principe de séparation des particules lourdes des légères en utilisant les différences des poids spécifique, et sépare ainsi les pierres.

Avantages

- Qualité supérieure
- Haute performance
- Rendement élevé
- Débit élevé
- Robuste
- Haute précision
- Hygiène maximale
- Sécurité maximale
- Utilisation simplifié au maximum
- Besoin en entretien périodique faible
- Délais de changement de pièce détachés court
- Consommation d'énergie minimale
- Perfection et esthétique



Avantages

- High quality
- High efficiency
- High extraction
- High capacity
- Long life
- High precision
- Maximum hygiene
- Maximum security
- Maximum simplified using
- Low periodical maintenance
- Low delay to change the spares parts
- Low energy consumption
- Noiseless
- Perfection and aesthetic

