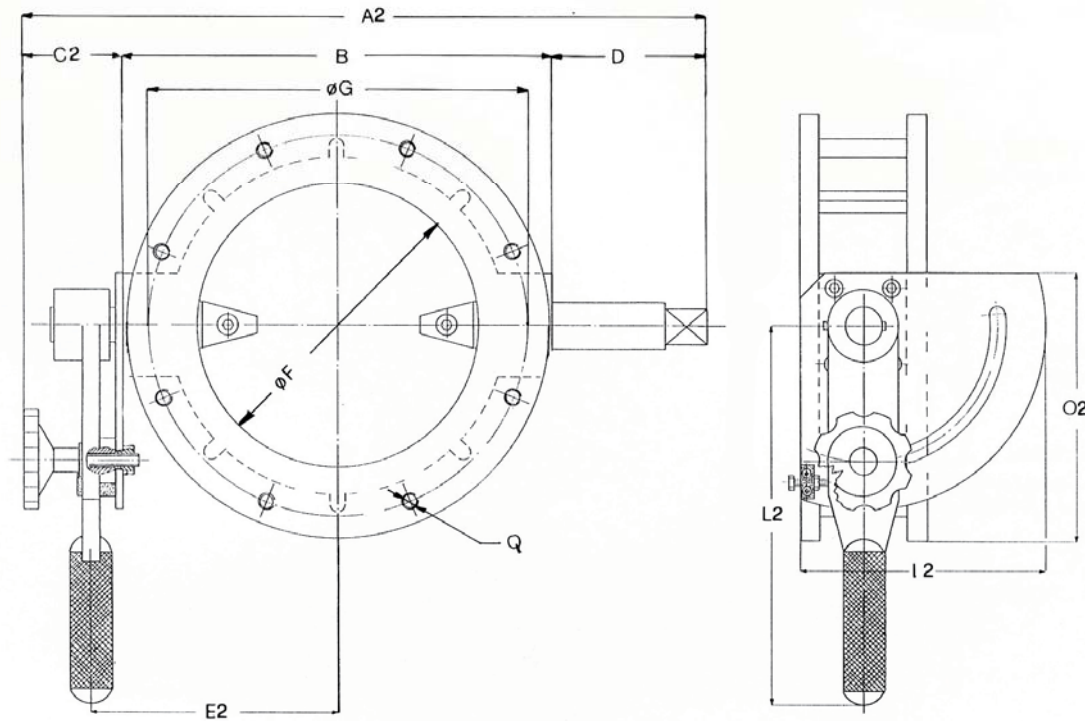


- AZIONAMENTO PNEUMATICO / PNEUMATIC WORKING / COMMANDE PNEUMATIQUE / PNEUMATISCHER DREHZYLINDER -



- AZIONAMENTO MANUALE / MANUAL WORKING / COMMANDE MANUELLE / MANUELLER ANTRIEB -

TIPO TYPE TYP	A1	A2	B	C1	C2	D1	E2	ØF	ØG	ØH	I2	L1	L2	N	O2	Q	N°fori holes nr N.trous Loch nr	Peso / weight [kg]	
																		AI	AI SI
VPF100	432	337	168	53	88	81	104	102	140	166	144	140	325	85	127	M10	6	3	5
VPF120	457	361	194	52	87	80	116	120	165	192	144	140	325	85	140	M10	6	4	6
VPF150	548	414	242	57	92	80	145	150	195	240	144	160	325	85	164	M10	6	4,5	7
VPF200	608	474	302	57	92	80	175	200	270	300	144	160	325	90	194	M10	8	6,5	10
VPF250	663	538	352	62	97	89	205	250	310	350	144	192	325	90	219	M12	8	8	12
VPF300	713	588	402	62	97	89	230	300	360	400	144	192	325	90	244	M12	10	10	14
VPF400	884,5	--	526	84,5	--	--	--	392	470	520	--	255	--	100	--	M12	12	18	24

Ci riserviamo di modificare le misure senza preavviso. We reserve the right to change any dimension without notice. Nous reservons de modifier les mesures sans préavis. Wir behalten uns das Recht vor die im Katalog angegebenen Abmessungen ohne Voranmeldung zu ändern.